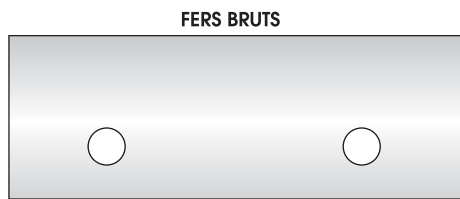
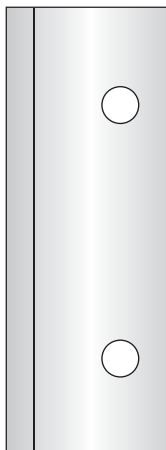


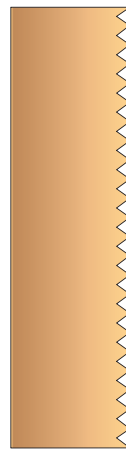
Fers pour porte-outils universels hauteur 90 mm



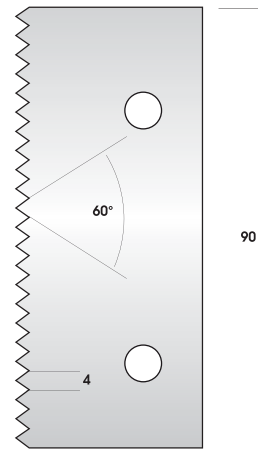
BD538090



BD538100



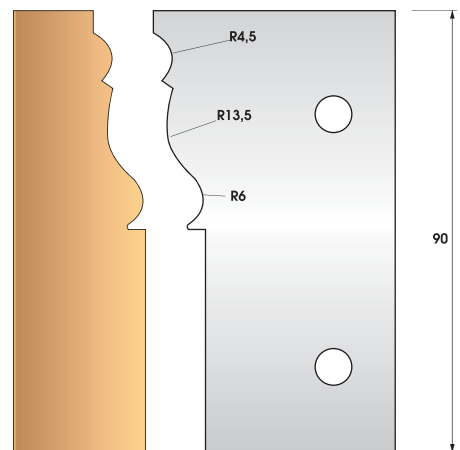
BD538134



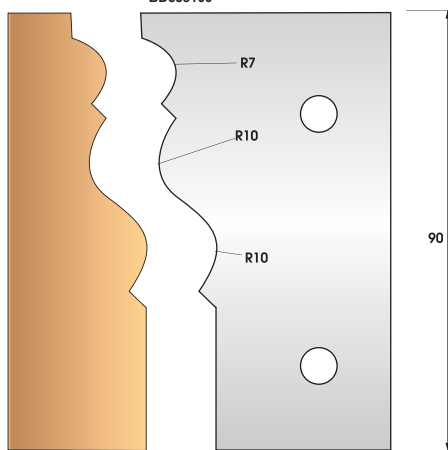
Lames de scie à ruban

Lames de scie circulaire

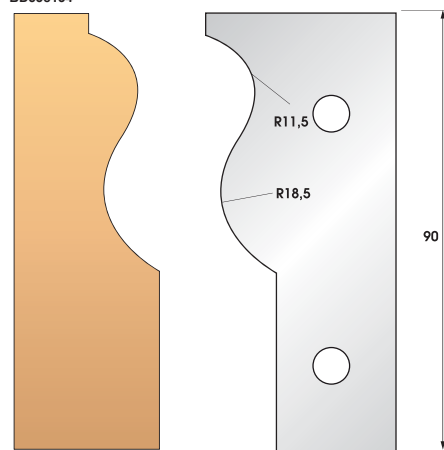
Fers & plaquettes



BD538301



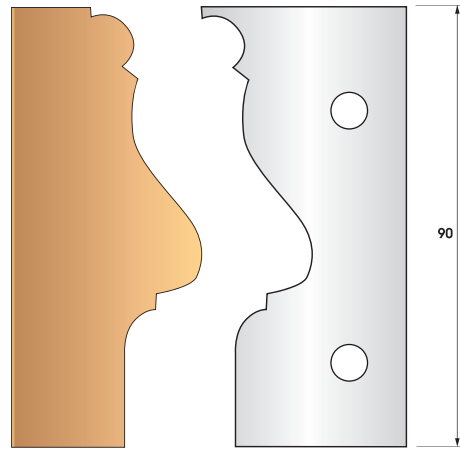
BD538100



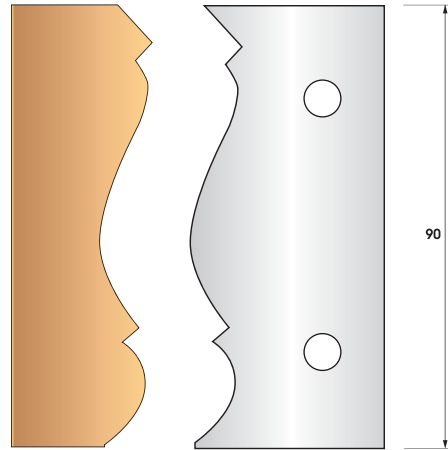
BD538134

Outillage toupe & fenêtre

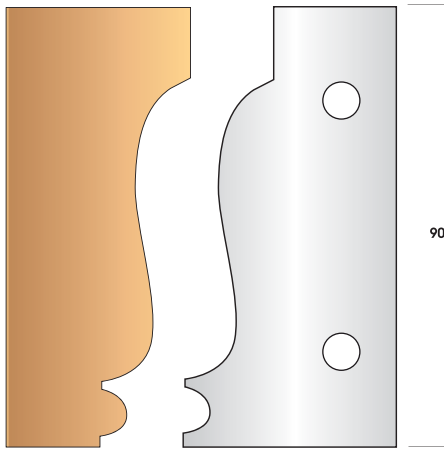
Outillage C.N.



BD538304



BD538302

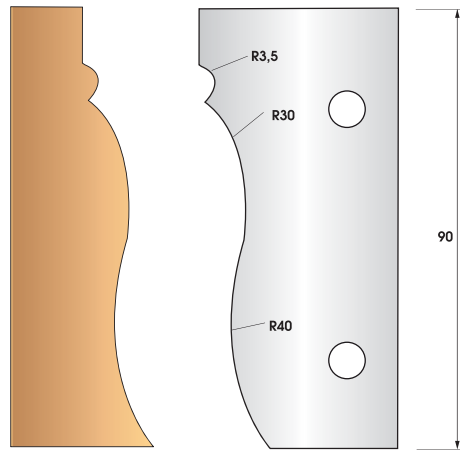


BD538303

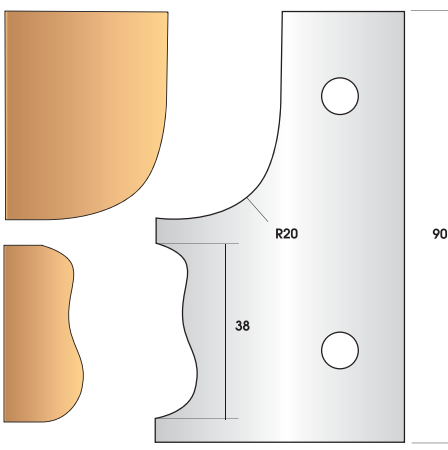
Mèches

Outillage pour portatif

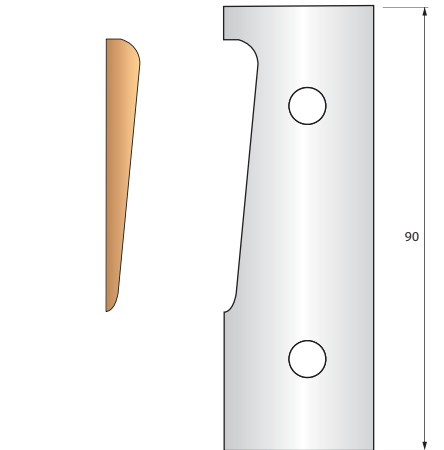
Systèmes & accessoires



BD538322



BD538323



BD538306

Exploitation forestière

Outillage à main

Affûteuse à eau Tormek®

Fers pour porte-outils universels hauteur 90 mm

- Lames de scie à ruban
- Lames de scie circulaires
- Fers & plaquettes**
- Outilsage toupe & rainure
- Outilsage C.N.
- Mèches
- Outilsage pour portatif
- Systèmes & accessoires
- Exploitation forestière
- Outilsage à main
- Affûteuse à eau Tornek®

 BD538325	 R90 90	 BD538326	 74.2 1.8 2.0 90	 BD538327	 70 17.50 90
 BD538328	 17.50 70 90	 BD538329	 70 17.50 90	 BD538330	 70 12.50 90
 BD538328	 9 54.8 90	 BD538329	 45° R6 1 90	 BD538330	 R16 R11 R31 90
 BD538331	 R8 R17 90	 BD538332	 R16 R31 R11 90	<p style="text-align: center;">FERS PROFILÉS</p> Fers profilés	
 BD538352	 R8 R17 90	 BD538353	 R16 R31 R11 90	<p style="text-align: center;">Jeu de 2 fers avec profil spécial sur demande Avancement maxi 25mm profilage suivant modèle bois ou plan</p>	