



SCIES RADIALES

BIG 800

Scie Radiale

Tronçonne et coupe en biais (45° gauche) et transversalement (45° droite/gauche) des panneaux et des planches en bois jusqu'à 3 m de longueur. Pour menuiserie et charpenterie

- Compacte : idéale pour les petits ateliers
- Facile à utiliser
- Flexible
- Bon complément d'une scie à format

Plus de 50 ans d'expérience avec une production de plus de 30.000 machines: 100% produits italiens. Niveaux très élevés de qualité et fiabilité, grâce à la méthode de fabrication "Lean" Système Toyota

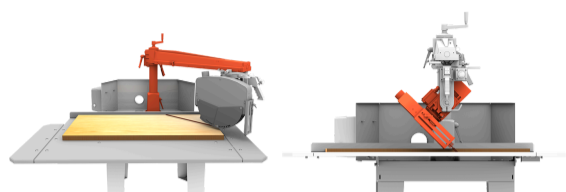
CARACTÉRISTIQUES TECHNIQUES DU MODÈLE

Scie à bras radiale pour tronçonner et couper transversalement avec bras orienté à 45° droite et gauche. Groupe lame de glissement manuel sur rails et roulements à billes, aidé par dispositif de retour automatique; Inclination manuelle de la lame à 45° à gauche, avec dispositif de verrouillage et selecteur de position mécanique. Groupe colonne en fonte très bien fixée sur le châssis solide et robuste, avec structure portante et pieds en acier, table de travail en MDF. Machine produite aux normes CE.

EQUIPEMENT STANDARD

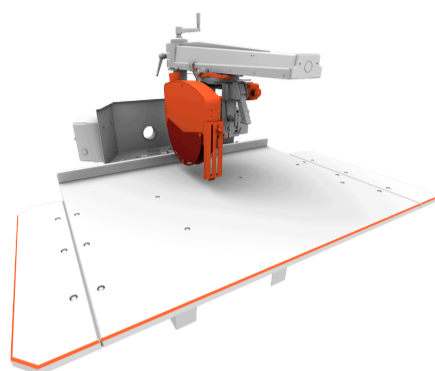
Retour automatique du groupe lame à la butée
Frein moteur.
Équipement électrique avec boîtier coupe-circuit de série et bouton arrêt d'urgence.
Capot insonorisé (aux normes CE) pour la protection complète de la lame.
Capot arrière avec trous de connexion au système d'aspiration
Table de travail en MDF
Interrupteur cadenassable
Emballage en carton recyclable
Lame non incluse

PLUS D'INFORMATION



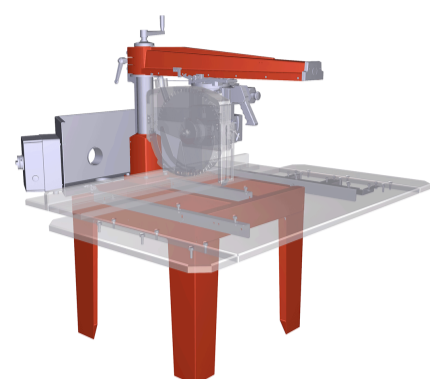
FLEXIBLE

Rotation du bras jusqu'à 45° (droite-gauche) et inclinaison de la lame et verrouillage à 45° à gauche, pour une grande flexibilité de coupe.



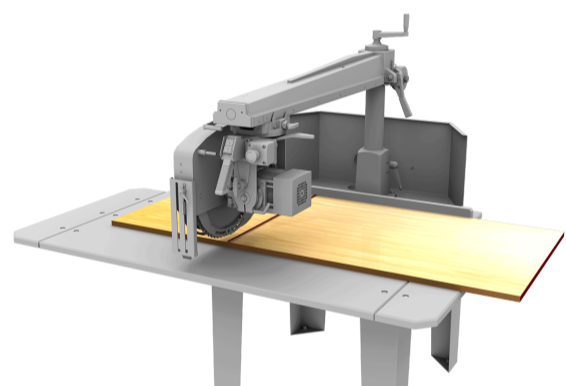
SÛRE

Le carter insonorisé avec couverture totale de la lame et minirupteur de sécurité, la protection anti-retour, le plan de travail bien dimensionné et le bouton d'arrêt d'urgence favorisent considérablement la sécurité de l'opérateur pendant l'usage.



SOLIDE ET PRÉCISE

Structure résistante en acier, bras et base en fonte. Guides en acier trempé interchangeables. Groupe lame avec 8 roulements à billes pour un coulissement fluide et précis.



PERFORMANCES PROFESSIONNELLES

Largeur de coupe : jusqu'à 705 mm.
Permet de satisfaire la plupart des exigences de travail.

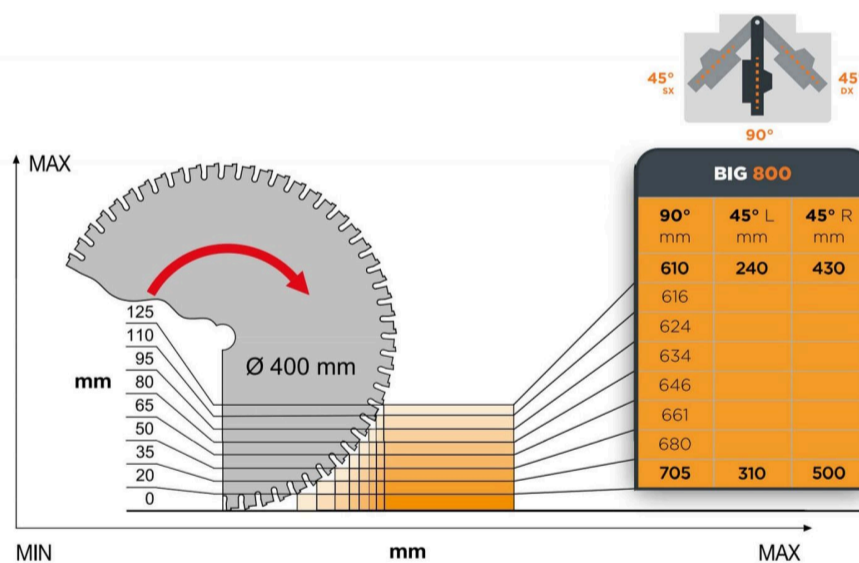


UNE LARGE GAMME DES MODELES ET ACCESSOIRES DISPONIBLES

Produit ergonomique, soigné dans les détails. peint en poudre anticorrosion et écologique car exempt de solvants.

FICHE TECHNIQUE

Hauteur maxi de coupe	125 mm
Largeur maxi de coupe	705 x 20 h mm
Largeur minimum de coupe	610 x 125 h mm
Longueur maxi de la pièce	infinito
Largeur maxi d'affleurage
Hauteur de lame à 45° par rapport au plan de travail	0 - 80 mm
Largeur de coupe à 45° droite - min. / max.	430 - 500 mm
Largeur de coupe à 45° gauche- min. / max.	240 - 310 mm
Hauteur de la lame par raport au plan de travail	0 - 45 mm
Diamètre de la lame	400 mm
Diamètre trou de la lame	30 mm
Moteur	HP / KW 4/3 RPM 2800
Dimensions table de travail	1690 x 1155 x 25 mm
Diamètre bouche d'aspiration sur capot de lame	60 mm
Diamètre bouche d'aspiration sur capot arrière	100 mm (n.2)
Encombrements machine et poids net	1690 x 1560 x h 1598 mm / 225 Kg
Dimensions machine emballée et poids bruit	1420 x 850 x h 750 mm - 237 Kg
Dimensions et poids bruits - machine PREASSEMBLEE	1380 x 920 x h 960 mm - 251 Kg



ACCESSOIRES

Augmente le confort de travail



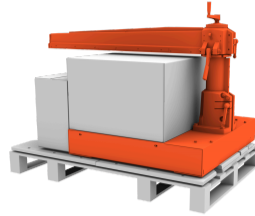
Table à rouleaux indépendante 500 x 1500 mm

Facilite la manipulation des panneaux longs

Table à rouleaux indépendante 500 x 1500 mm (que la surface à rouleaux) 562x1540 mm (chassis inclus) / réglable en hauteur de 770 à 1.175 mm, capacité de charge max. 45 kg / m – applicable des deux côtés de la machine.

CODICE: 27304100

Montage facile



Machine pré-assemblée et emballée dans une caisse en bois

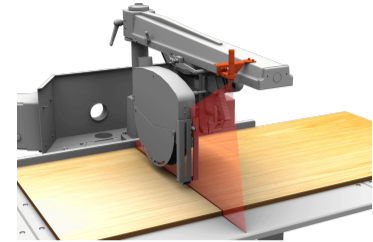
Économisez jusqu'à 70 % de temps avec la scie radiale pré-montée: table, colonne et bras réglés par nos techniciens.

Machine emballée en caisse en bois.

(option à spécifier au moment de la commande)

CODICE:

Ergonomie

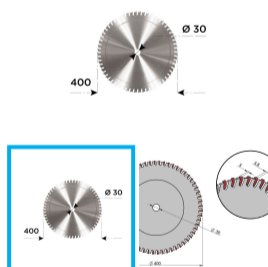


Pointeur laser

POINTEUR LASER : le laser montre la ligne de coupe pour augmenter la précision du travail

CODICE: 25416203

Outils conseillés



Lame diam. 400 mm x 3,8 (3) x 30 / Z 60

Lame en widia, idéale pour couper le bois massif, les panneaux multicouches et en MDF

CODICE: 00015104

Tensions spéciales

Tension monophasée

La machine peut travailler dans de petits ateliers artisanaux alimentés par un courant monophasé de 220 V. (option à spécifier au moment de la commande)

CODICE:

Tensions spéciales

Normes CSA

Normes électriques pour le Canada (option à spécifier au moment de la commande)

CODICE:
