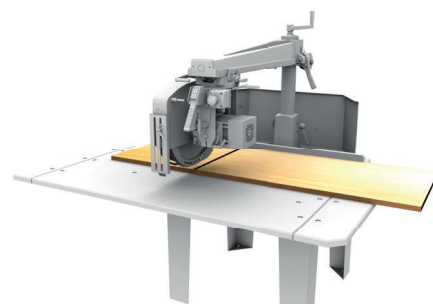




## DONNEES TECHNIQUES

Hauteur maxi de coupe	125 mm
Largeur maxi de coupe	545 x 20 h mm
Largeur minimum de coupe	450 x 125 h mm
Largeur maxi de la pièce	illimitée
Largeur maxi d'affleurage	-----
Hauteur de lame à 45° par rapport au plan de travail	0 - 80 mm
Largeur de coupe à 45° droite - min. / max.	315 - 380 mm
Largeur de coupe à 45° gauche- min. / max.	125 - 190 mm
Hauteur de la lame par rapport au plan de travail	0 - 45 mm
Diamètre de la lame	400 mm
Diamètre trou de la lame	30 mm
Moteur	HP / KW 4/3 RPM 2800
Dimensions table de travail	1690x1155 X 25 mm
Diamètre bouche d'aspiration sur capot de lame	60 mm
Diamètre bouche d'aspiration sur capot arrière	100 mm (n.2)
Encombremments machine et poids net	1690 x 1560 x h1580 / 220 Kg
Dimensions et poids d'emballage	1420 x 850 x h 750 mm / 232 Kg
Dimensions et poids bruits - machine PREASSEMBLEE	1380 X 920 X H 960 mm / 246 Kg



### MODÈLE DE POINTE

**Largeur de coupe : jusqu'à 545 mm.**  
Essentielle et performante. Adaptée également pour le bricolage.

### HAUTEUR DE COUPE

### LARGEUR

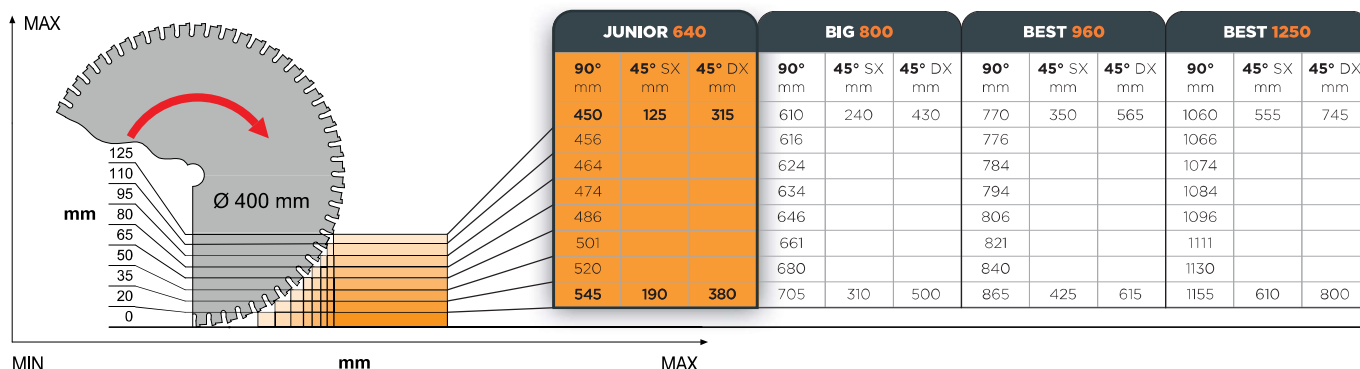
45° SX



45° DX

### DE COUPE

90°



### SERVICE

+39 0571 635 433

service@maggi-technology.com

### MAGGI TECHNOLOGY

Via delle Regioni, 299  
50052 Certaldo (Firenze) Italia

### SALES

+39 0571 635 474

sales@maggi-technology.com



MADE  
in ITALY