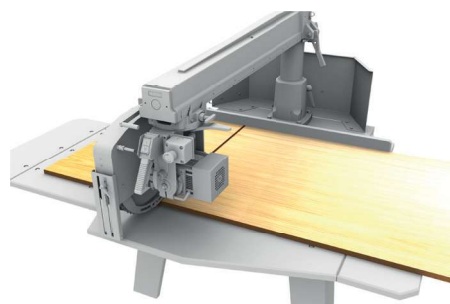




DONNEES TECHNIQUES

Hauteur maxi de coupe	125 mm
Largeur maxi de coupe	865 x 20 h mm
Largeur minimum de coupe	770 x 125 h mm
Largeur maxi de la pièce	illimitée
Largeur maxi d'affleurement	-----
Hauteur de lame à 45° par rapport au plan de travail	0 - 80 mm
Largeur de coupe à 45° droite - min. / max.	565 - 615 mm
Largeur de coupe à 45° gauche- min. / max.	350 - 425 mm
Hauteur de la lame par rapport au plan de travail	0 - 45 mm
Diamètre de la lame	400 mm
Diamètre trou de la lame	30 mm
Moteur	HP /KW 4/3 RPM 2800
Dimensions table de travail	1970x1285 x 25 mm
Diamètre bouche d'aspiration sur capot de lame	60 mm
Diamètre bouche d'aspiration sur capot arrière	100 mm (n.2)
Encombremments machine et poids net	1970 x 1740 x 1720 mm / Kg 298
Dimensions et poids d'emballage	1500 x 1000 x 770mm peso 311 Kg
Dimensions et poids bruits - machine PREASSEMBLEE	1700 x 1250 x 1190 mm / 368 Kg



PERFORMANCES SUPÉRIEURES

Structure dimensionnée pour la coupe de panneaux et de poutres de grandes dimensions. **Largeur de coupe : jusqu'à 865 mm.**

HAUTEUR DE COUPE

LARGEUR

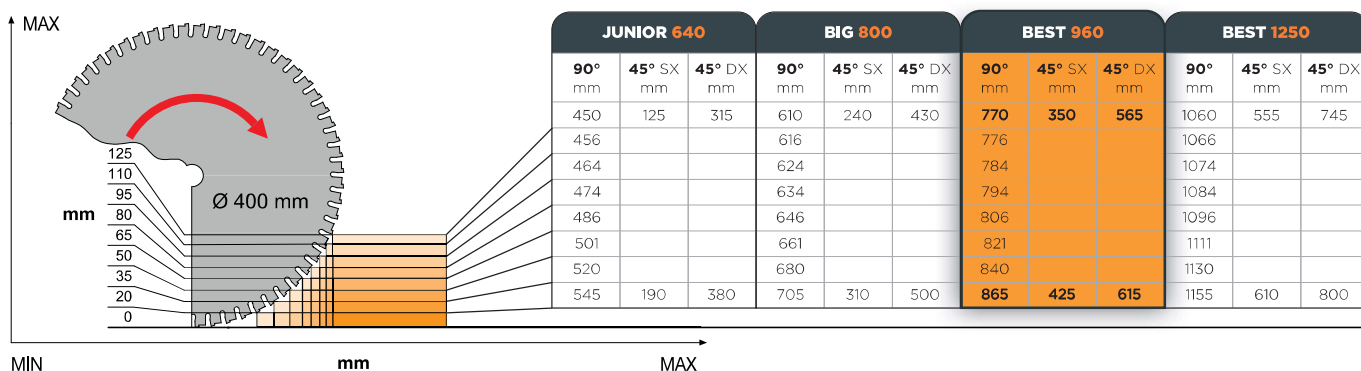
45° SX



45° DX

DE COUPE

90°



SERVICE

+39 0571 635 433

service@maggi-technology.com

MAGGI TECHNOLOGY

Via delle Regioni, 299
50052 Certaldo (Firenze) Italia

SALES

+39 0571 635 474

sales@maggi-technology.com



MADE in ITALY