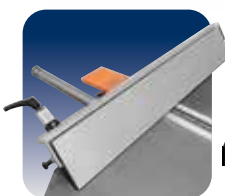
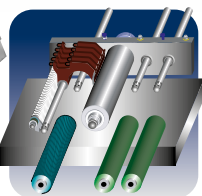


raboteuses class s 630 class s 520



Guide Dégau
haute rigidité



Rouleaux Interchangeables
pour toutes les exigences

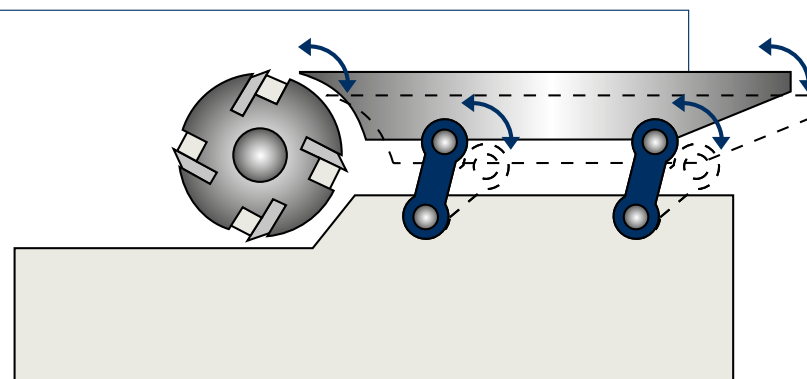
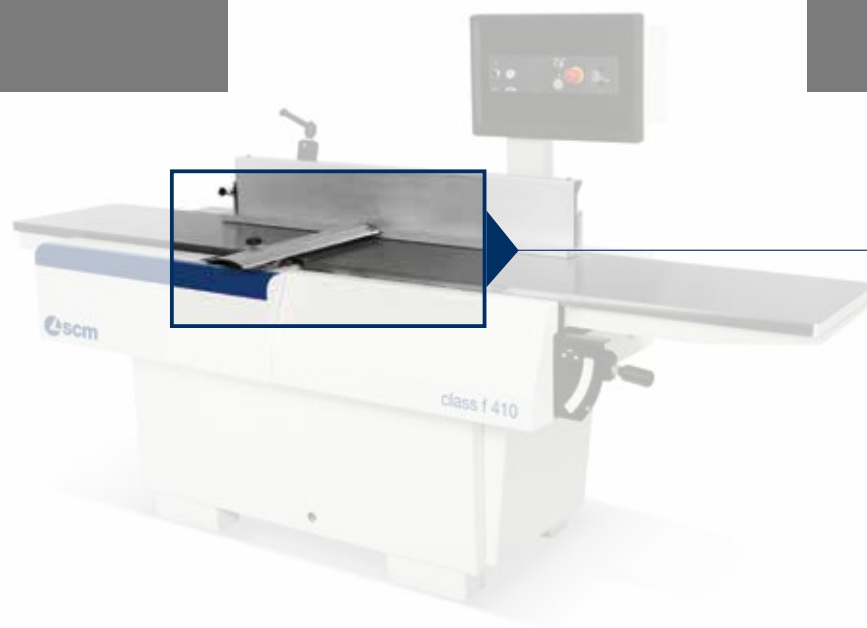


Arbre SCM
facilité et rapidité

Simplicité et précision, recherche du style et du sens pratique des formes, différentes possibilités d'utilisation.

dégau&rabet groupes opérateurs

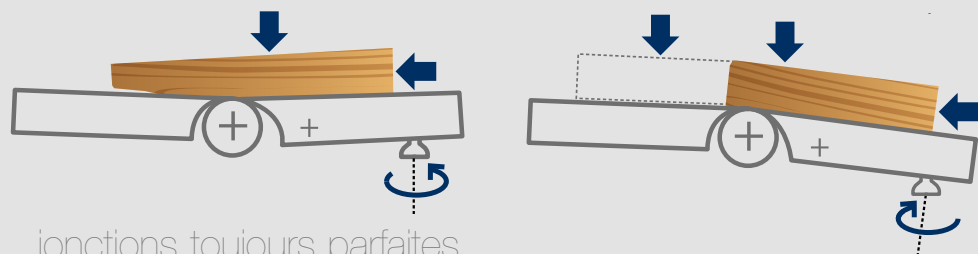
haute rigidité
Guide de dégauchissage
Extrêmement rigide et fluide dans
le déplacement grâce à sa **fixation
centrale sur barre ronde.**
L'échelle graduée aide l'opérateur à
positionner le guide selon
l'inclinaison désirée.



précision constante dans le temps

Déplacement par bielles

Usinages extrêmement soignés avec le déplacement du plan de travail en entrée par un **cinématisme en parallélogramme qui garantit la distance constante entre l'arbre porte-couteaux et le plan de travail.** Le système agit directement sur les bielles et évite les efforts sur le plan en assurant planéité constante dans le temps.



jonctions toujours parfaites

Fonction concave-convexe

Les réglages disponibles permettent l'**encollage parfait des pièces** et l'élimination de toute trace de joint.



finition impeccable

Rouleaux d'entraînement sur bielles

Linéarité parfaite grâce à l'entraînement sur bielles des trois rouleaux qui permettent le déplacement vertical par rotation; de cette manière la possibilité d'arrêt de la pièce et la présence d'entailles sur la surface sont évitées.

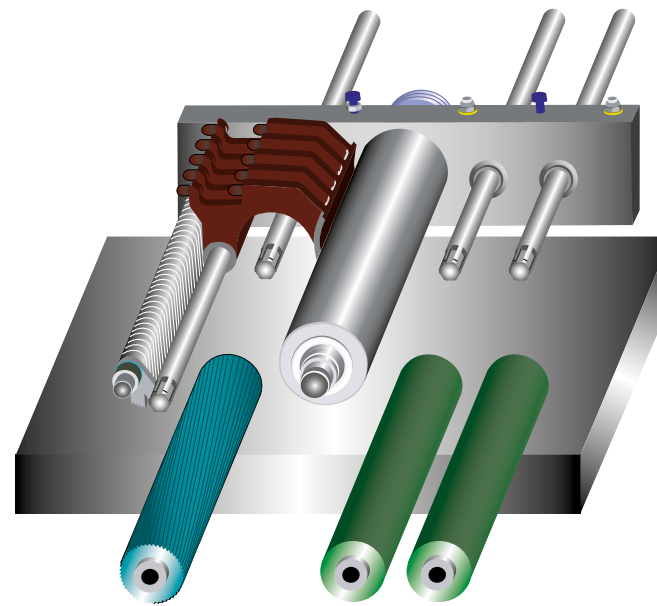
Les rouleaux en caoutchouc, disponible comme standard, assurent surfaces parfaites et performances d'entraînement élevées.



facilité et rapidité

Arbre dégauch SCM

La structure monobloc en acier assure une grande stabilité même lors de forts chargements dynamiques.



une seule machine pour toutes les exigences

Rouleaux interchangeables

Finition parfaite grâce au changement simple et rapide des rouleaux, qui permet de configurer le type d'entraînement en fonction d'exigences particulières, comme dans les cas de faibles prises de bois sur objets en bois précieux et/ou d'usinages pour lesquels sont produits plusieurs pièces d'épaisseur différente.

Soulèvement motorisé du plan avec avancement micrométrique et visualiseur digital.

Vitesse d'entraînement avec inverseur depuis panneau de commande et avec voyant d'alarme dédié pour signaler des vitesses trop élevées.

Les 4 vis de grand diamètre en combinaison aux 2 guides latéraux assurent la stabilité du plan de travail. Les protections intégrales à soufflet garantissent ainsi précision et fiabilité dans le temps.

Réglage pneumatique de la poussée des rouleaux d'entraînement pour une meilleure finition et une bonne efficacité d'entraînement, sur n'importe quel matériau et dans chaque condition d'usinage. (option)



dégau&rabet dispositifs optionnels principaux

« Xylent » arbre de dégauchage avec les
couteaux disposés en spirale
Les 3 spirales de couteaux garantissent une
 finition exceptionnelle. Cet arbre permet
 des usinages avec dégauchage **très silencieux**.
 Il améliore l'aspiration grâce à la
 **production de copeaux de dimension
 très petite**. L'arbre augmente la
 durée des couteaux, avec la possibilité
 d'être en mesure d'exploiter les
 quatre arrêtes de coupe.



Mallette d'entretien pour arbre « Xylent »

Complète de:
- 1 flacon de liquide détergent-dégraissant
pour le nettoyage des résines - 1 clé
dynamométrique étalonnée - 2 bit Torx
- 10 inserts - 5 vis - 1 brosse en soies de
laiton pour le nettoyage de l'arbre avec
inserts installés - 1 brosse en soie d'acier
pour le nettoyage des emplacements des
inserts



Guide additionnel escamotable

Intégré dans le guide dégauchage, il
permet d'exécuter des usinages de
pièces de petites dimensions en
conditions de sécurité et ergonomie.



Arbre monobloc avec couteaux « Tersa »

La structure monobloc en
acier assure une grande stabilité
même lors de forts chargements
dynamiques. Le blocage automatique
des couteaux grâce à la force centrifuge
est un gage de sécurité et de précision
lors de l'usinage. Le remplacement des
couteaux est simplifié par un système
sans vis de fixation.

Protection intégrée « Smart Lifter »

Le système de protection **SCM** est parfaitement
intégré dans le bâti de la machine pour offrir une
protection maximale et excluant ainsi tout obstacle
ou obstruction au travail. La protection, grâce aux
mouvements automatiques verticaux, horizontaux
et inclinés, **garantit la couverture complète
de l'outil** avant, pendant et après l'usinage.





Rallonge pour la table de rabotage qui peut être utilisée en entrée ou en sortie
Elle peut être installée à l'extrémité du plan de travail.



Rallonge en sortie pour la table de rabotage
Un seul opérateur peut aisément manoeuvrer des pièces longues ou introduire la pièce suivante sans devoir récupérer la pièce précédente à la sortie de la machine.



Usinage de matériaux spéciaux
PVC et d'autres matériaux plastiques. Nylon, polycarbonate et d'autres matériaux synthétiques.

Rouleaux en sortie en acier sablé
Pour une finition impeccable du produit fini.

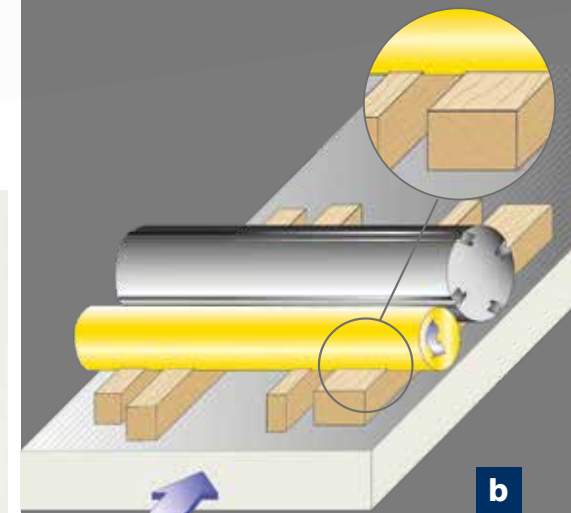


Rouleaux spéciaux
Le rouleau sectionné en acier (a) et le rouleau recomposé en caoutchouc (b) permettent un résultat parfait grâce à la fluidité de l'entraînement, lors des usinages simultanés de plusieurs liteaux d'épaisseurs différentes avec des prises de bois minimales. Avec le rouleau recomposé en caoutchouc les angles ne sont pas abimés même si les pièces ne sont pas parfaitement alignées: il est conseillé aussi pour les bois de qualité et/ou de faibles épaisseurs.



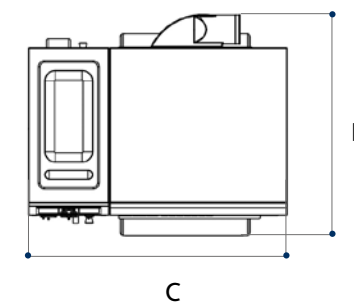
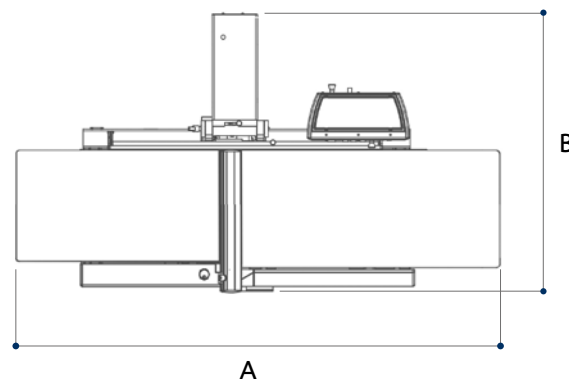
a

Rouleaux fous dans le plan de travail
Ils facilitent l'avancement de bois fortement résineux et/ou humides. Particulièrement adaptés aux usinages de charpente lourde sur des pièces brutes.



b

dégau&rabot tables techniques



S Standard
O Option

DONNEES TECHNIQUES		class f 520	class f 410	class s 630	class s 520
Largeur utile d'usinage	mm	520	410	630	520
Diamètre de l'arbre dégauch./n. couteaux standard	mm/n.	120/4	120/4	120/4	120/4
Dimensions couteaux standard	mm	35 x 3 x 520	35 x 3 x 410	35 x 3 x 640	35 x 3 x 520
Prise de bois maxi. sur la dégauchisseuse	mm	8	8	8	8
Longueur totale des plans dégauch.	mm	2750	2610	-	-
Dimensions du plan rabot	mm	-	-	640 x 1000	530 x 900
Vitesse d'avancement rabot	m/min	-	-	4 ÷ 20	4 ÷ 20
Hauteur mini. ÷ maxi. d'usinage en rabotage	mm	-	-	3,5 ÷ 300	3,5 ÷ 300
autres caractéristiques techniques					
Moteurs triphasés 5 kW (6,6 Ch) 50 Hz - 6 kW (8 Ch) 60 Hz		S	S	-	-
Moteurs triphasés 7 kW (9,5 Ch) 50 Hz - 8 kW (11 Ch) 60 Hz		-	-	S	S
Moteurs triphasés 9 kW (12 Ch) 50 Hz - 11 kW (15 Ch) 60 Hz		-	-	O	O
Diamètre hotte d'aspiration	mm	120	120	150	150

DIMENSIONS D'ENCOMBREMENT		class f 520	class f 410	class s 630	class s 520
A	mm	2750	2610	-	-
B	mm	1416	1155	-	-
C	mm	-	-	1280	1130
D	mm	-	-	1095	1017

DISPOSITIFS OPTIONNELS PRINCIPAUX	class f 520	class f 410	class s 630	class s 520
Arbre monobloc avec couteaux « Tersa »	0	0	0	0
« Xylent » arbre de dégau avec 3 couteaux disposés en spirale	0	0	0	0
Mallette d'entretien pour arbre « Xylent »	0	0	0	0
Guide additionnel escamotable pour pièces minces	0	0	-	-
Protection intégrée « Smart Lifter »	0	0	-	-
Plan de travail avec 2 rouleaux fous	-	-	0	0
Premier rouleau d'entraînement en entrée recouvert en caoutchouc au lieu du rouleau rainuré en acier	-	-	0	0
Premier rouleau d'entraînement en entrée en acier au lieu du rouleau rainuré	-	-	0	0
Premier rouleau d'entraînement en entrée recomposé en caoutchouc au lieu du rouleau rainuré en acier	-	-	0	0
Rouleaux d'entraînement en sortie en acier au lieu de ceux recouverts en caoutchouc	-	-	0	0
Réglage pneumatique de la pression sur les rouleaux d'entraînement	-	-	0	0
Rallonge pour la table de rabotage qui peut être utilisée en entrée ou en sortie	-	-	0	0
Rallonge en sortie pour la table de rabotage	-	-	0	0
Configuration machine pour l'usinage de matériaux spéciaux	-	-	0	-